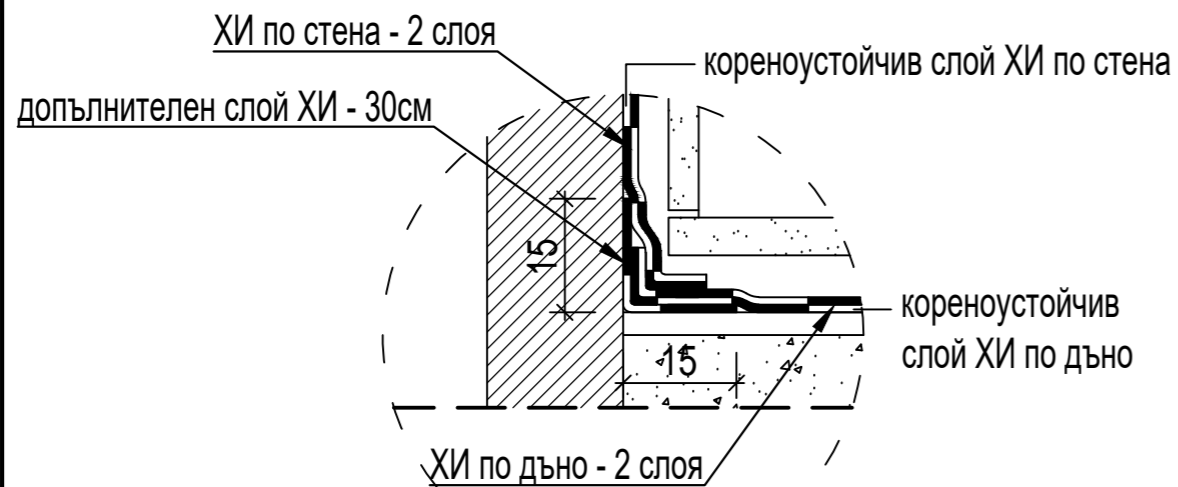
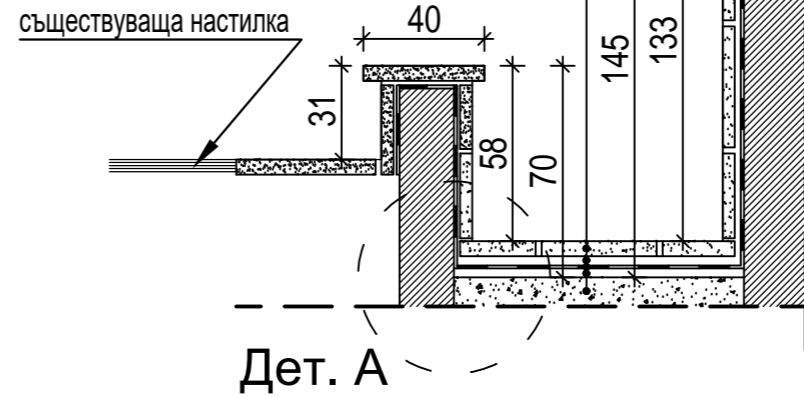


Детайл А
М1:10



М1:25

- Плочи от червен пясъчник - 5см
(фугирани с цименто-пясъчен разтвор 1:2)
- Цименто-пясъчна замазка 1:2 - макс. 3см
- Хидроизолация от модифициран битум - 2 слоя
- Цименто-пясъчна замазка 1:2 - 4см
- Съществуващо дъно



- Високоякостно лепило за естествен камък - 1см
- Хидроизолация от модифициран битум - 2 слоя
- Съществуващ бетон

ЗАБЕЛЕЖКИ:

1. ИЗВЕТРЕЛИЯ И ИЗВЛЕЧЕН РАЗТВОР, КАКТО И ДЕСТРУКТИРАЛАТА ЗАМАЗКА ДА СЕ ОТСТРАНИ ДО ЗДРАВА ОСНОВА;
2. ФУГИТЕ ДА СЕ ПОЧИСТЯТ ОТ РАЗСТИТРЕЛНОСТ И ЗАМЪРСЯВАНИЯ;
3. ХИДРОИЗОЛАЦИЯТА ДА СЕ ИЗПЪЛНЯВА ВЪРХУ СУХА И ЧИСТА ОСНОВА ПРИ ТЕМПЕРАТУРА НА ПОВЪРХНОСТТА НА ОСНОВАТА И НА ВЪЗДУХА НЕ ПО-НИСКА ОТ +5°C;
4. ХИДРОИЗОЛАЦИЯТА ДА СЕ ПАЗИ ОТ МЕХАНИЧНИ УВРЕЖДАНИЯ ПО ВРЕМЕ НА ПОЛАГАНЕТО;
5. ХИДРОИЗОЛАЦИЯТА ДА СЕ ПРИЕМЕ ОТ ПРОЕКТАНТА;
6. ПРИ ИЗПЪЛНЕНИЕ НА ВСИЧКИ ВИДОВЕ СМР ДА СЕ СПАЗВА БЕЗОПАСНОСТ, ХИГИЕНА НА ТРУДА И ПОЖАРНА БЕЗОПАСНОСТ;
7. МАТЕРИАЛИ ЗА РЕМОНТНИТЕ ДЕЙНОСТИ:
 - ЦИМЕНТО - ПЯСЪЧЕН РАЗТВОР 1:2 БДС EN 998-2:2010/NA:2012;
 - ЕСТЕСТВЕН КАМЪК - ЧЕРВЕН ПЯСЪЧНИК
 - ПОДОВ СИФОН
 - ГРУНД
 - ПРЕПАРАТ ЗА АНТИГРАФИТНА ПРОТЕКЦИЯ, НАМАЛЯВАЩ ЗАМЪРСЯВАНИЯТА.
8. ПО АРХИВНИ ДАННИ АКО БЪДАТ ОТКРИТИ ДА СЕ ВЪЗСАТАНОВЯТ ЧЕТИРИ ОТЛИВКИ НА ИЗОБРАЖЕНИЯ НА ВСЯКА ОТ СТРАНИТЕ НА КОЛОНАТА С ФИГУРА НА ВИДРА.
9. ДА СЕ ИЗПОЛЗВА СЪЩИЯТ МАТЕРИАЛ ЗА ОБЛИЦОВКА НА ЧЕШМАТА.

ОБЕКТ: ТЕКУЩ РЕМОНТ НА ГРАДИНА ПРИ ЧЕРВА "СВ. ГЕОРГИ" гр. СОФИЯ	
ВЪЗЛОЖИТЕЛ: "ИМО- РЕАЛ" ЕООД	
ИЗПЪЛНИТЕЛ: "СТУДИО ГУРКОВ" ЕООД	
ЧАСТ: ПиБ	ФАЗА: ИДЕЕН ПРОЕКТ
ЧЕРТЕЖ: ДЕТАЙЛ ЧЕШМА	МАЩАБ
ЕЛ: инж. М. Рударски	
ВиК: инж. Т. Христова	
ПРОЕКТАНТ ЧАСТ ПиБ: ланд. арх. Р. Гурков	
ПиБ	
0	6
ДАТА: Април, 2021	